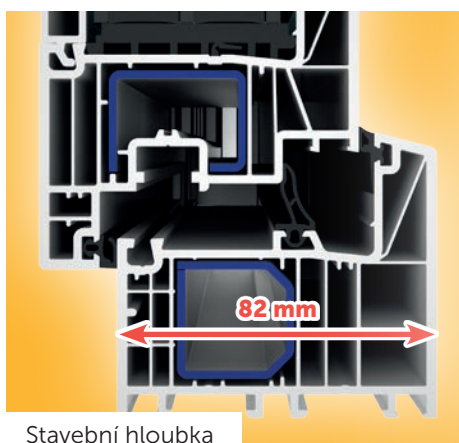


Úsporné okno
nemusí být drahé

**GARANCE
PŮVODU**

**NOVINKA
2017**



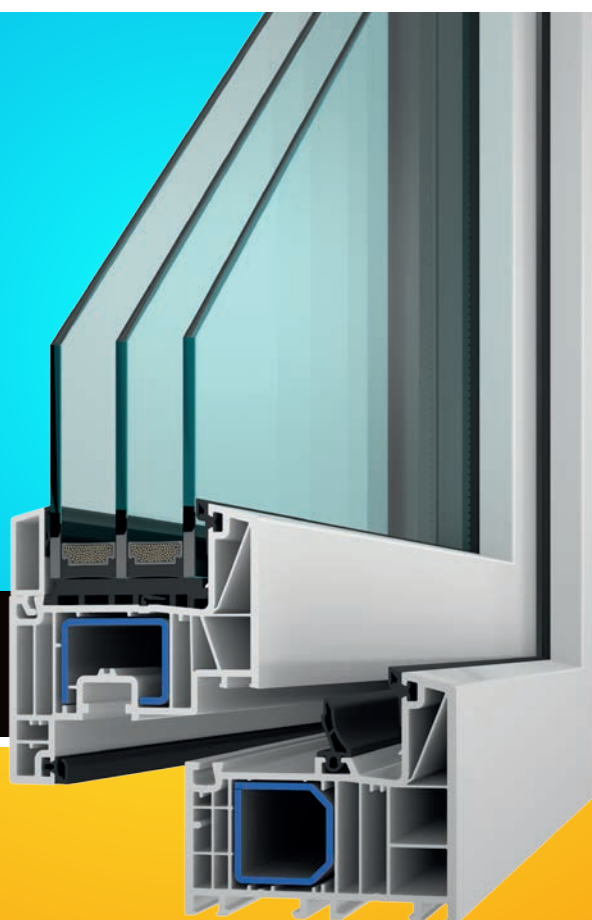
Stavební hloubka



Středové těsnění



- Klasické tvary s jasnými konturami hran profilu
- 6ti komorový profil se stavební hloubkou 82 mm pro efektivní tepelnou izolaci
- Systém středového těsnění (3 těsnící roviny) přispívá k vyšší akustické izolaci a vyšší těsnosti
- Spolehlivě zajišťuje ochranu proti průniku průvanu a vlhkosti
- 2 mm pozinkovaná výztuha v rámu (uzavřená) i křídle pro dosažení vysoké stability a neomezené životnosti
- Lze zasklít dvojsklem i trojsklem až do tl. 49 mm
- Vhodný pro nízkoenergetické a pasivní stavby a rodinné domy



$U_w = 0,71 \text{ W/m}^2\text{K}$

**KVALITNÍ
ČESKÁ OKNA**

Okenní systém

TECHNICKÉ ÚDAJE

Typ profilu		ECONOMY EVO
Design	plošně odsazené	•
Rozměry (mm)	staveb. hloubka	82
	pohledová šířka (rám/křídlo)*	123
	pohledová šířka štulp*	180
	pohledová šířka sloupek*	196
Počet komor		6
Systém těsnění		středové
Počet těsnění		3
Barva těsnění	černá	•
Bezpečnostní body		-
Součinitel prostupu tepla U_w při zasklení $U_g = 1,1^{**}$		1,1
Součinitel prostupu tepla U_w při zasklení $U_g = 1,0^{**}$		1,1
Součinitel prostupu tepla U_w při zasklení $U_g = 0,6^{**}$		0,78
Součinitel prostupu tepla U_w při zasklení $U_g = 0,5^{**}$		0,71
Typy otvírek	fix	•
	otvíravé a otvíravě-sklopné	•
	sklopné	•
	balkonové dveře	•
	balk. dveře s AL prahem	
	balk. dveře ven otvíravé	
	odstavně posuvné balk. dveře	
	vchodové dveře	
Stavební tvary	standard – pravoúhlá	•
	šikmá	•
	oblouková	•

* standardní kombinace, ** stanoveno výpočtem.

DEKORY – základní***



Zlatý dub
Golden-Oak



Tmavý dub
Mooreiche

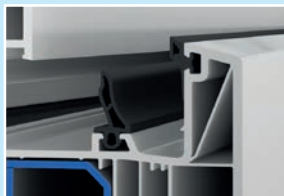
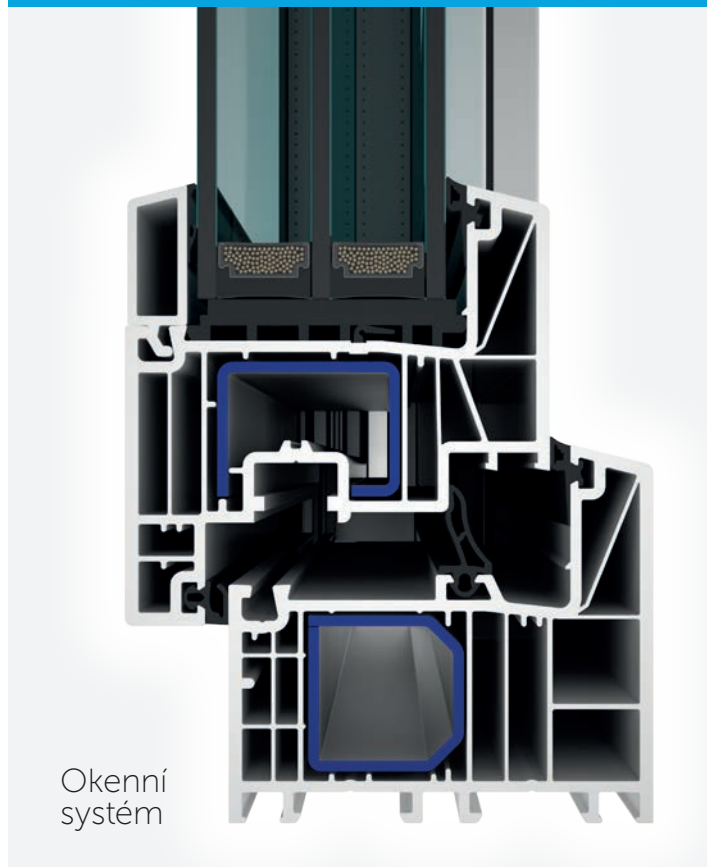


Ofech
Nußbaum



Antracitová šedá
Anthrazitgrau

OKENNÍ SYSTÉM



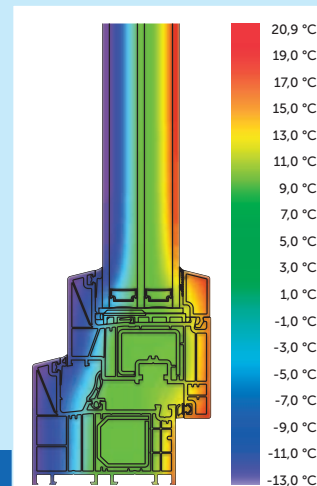
Středové těsnění



Ocelová výztuha v křídle



Zasklení



*** Ukázka barevných odstínů je pouze orientační.

Regionální partner

www.otherm.cz